

le-idc3 VESA-adapter (V2)

Montageinstructies

De VESA-adapter is compatibel met de volgende Lenovo-producten (lenovo.com):

IdeaCentre AIO 3 27 (R3-Windows 11 Home-8GB-512GB), IdeaCentre AIO 3 27 (R5-Windows 11 Home-16GB-512GB), IdeaCentre AIO 3 27 (R7-Windows 11 Home-16GB-1TB), IdeaCentre AIO 3 Gen 6, IdeaCentre AIO 3i 24 (i5-Windows 11 Home-16GB-512GB), IdeaCentre AIO A340-24ICK, ThinkCentre Nea 30a

Met de VESA-adapter kunt u uw LENOVO All-in-One pc gemakkelijk bevestigen aan een monitorarm met een VESA-gatenpatroon (**75 x 75 mm**). Gebruik hiervoor de meegeleverde schroeven en moeren.

Rechtstreekse bevestiging aan de muur is NIET mogelijk, aangezien de VESA-adapter al metrisch schroefdraad bevat waar geen schroeven voor bevestiging aan de muur doorheen kunnen worden gestoken.



Belangrijke veiligheidsinstructies



Lees deze handleiding zorgvuldig door en bewaar deze voor de toekomst. Als je het product aan derden doorgeeft, moet deze handleiding ook altijd worden meegegeven. Het negeren van deze aanwijzingen kan leiden tot verwondingen of schade aan mensen en producten, waarvoor wij geen aansprakelijkheid kunnen aanvaarden.

BELANGRIJK - VOOR LATERE RAADPLEGING BEWAREN.

- Het gebruik van dit product moet altijd volgens de gegeven veiligheidsinstructies gebeuren.
- Installeer je VESA-adapter in combinatie met de monitor niet op plaatsen waar mensen zich onder bevinden.
- Overschrijd het maximale gewicht van de compatibele monitor-modellen niet, omdat dit kan leiden tot ernstige verwondingen of schade.
- Let op de maximale omgevingstemperatuur van 35°C bij het gebruik van het product.
- Monteer de VESA-adapter niet in de buurt van een warmtebron of onder direct zonlicht, omdat dit de adapter kan opwarmen.
- Controleer of je bevestigingspunt (bijv. monitorarm) het gewicht van de monitor met VESA-adapter kan dragen.
- Het product is uitsluitend ontworpen voor bevestiging met een gatenpatroon van 75x75 / 100x100mm / 200x200mm.
- Na de installatie van de VESA-adapter moet de positie van de monitor opnieuw worden ingesteld om de juiste ergonomie te waarborgen.

⚠ WAARSCHUWING

Zorg ervoor dat het apparaat voor de installatie is uitgeschakeld en van het elektriciteitsnet is losgekoppeld om mogelijke verwondingen of schade te voorkomen.

1. Voor Eerste Gebruik

Controleer het product zorgvuldig op mogelijke transportschade en op de afwezigheid van accessoires, zoals schroeven, die bij de levering inbegrepen zouden moeten zijn.

⚠ LET OP

Zorg ervoor dat verpakkingsmateriaal en kleine schroeven en onderdelen daarin ontoegankelijk zijn voor kinderen om verstikkings- en andere risico's te minimaliseren.

2. Onderhoud en Reiniging

2.1 Onderhoud

- Het wordt aanbevolen om elke drie maanden te controleren of alle schroeven nog goed vastzitten. Controleer ook regelmatig de toestand van alle onderdelen van het product.
- Bewaar het product op een koele en veilige plaats, bij voorkeur bij een maximale opslagtemperatuur van 40°C. Houd het product voor extra veiligheid uit de buurt van kinderen en bij voorkeur in de

originele verpakking.

- Vermijd trillingen of schokken om de levensduur en functionaliteit van het product niet te beïnvloeden.

2.2 Reiniging

- Gebruik geen bijtende of hete reinigingsmiddelen om het product schoon te maken. Ook staalborstels, metaal of andere scherpe materialen zijn ongeschikt voor reiniging en mogen niet worden gebruikt.

- Voor een zachte en effectieve reiniging wordt het gebruik van een zachte, vochtige doek aanbevolen.

3. Afvalverwijdering

Voor de verwijdering van dit product raden wij u aan contact op te nemen met de relevante lokale autoriteiten of afvalverwerkingsdiensten. Zij kunnen u voorzien van gedetailleerde informatie over beschikbare verwijderingsopties en recyclingcentra in uw omgeving.

4. Informatie over de Fabrikant

3idee S.à r.l.
19 Rue de Bitbourg
L-1273 Luxembourg
Luxembourg

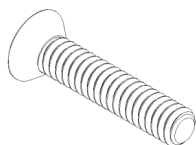
mail: info@3idee.eu

5. Hulp en Feedback

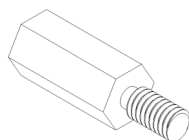
Als je hulp nodig hebt met je artikel, staan we voor je klaar. We stellen ook alle feedback op prijs.

<https://help.3idee.eu/nl/contact>

Leveringsomvang Accessoires



4x M3x8 Verzonken schroef



4x M3 afstandsmoer

Horizontale / Verticale Uitlijning

Let op: Niet alle VESA-adapters en monitoren zijn ontworpen voor verticale (rechtopstaande) oriëntatie. Deze beperking is vaak te wijten aan de speciale geometrie van de adapter of monitor. Negeer deze informatie niet, want de belastingslimiet van de adapter wordt snel overschreden als deze niet op de juiste manier wordt gemonteerd.

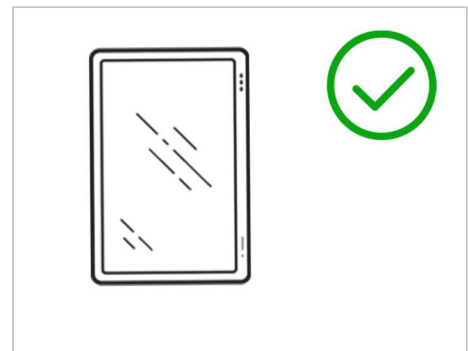
We werken voortdurend aan de ontwikkeling van monitoren en adapters die ook geschikt zijn voor verticale uitlijning.

Standaard zijn monitoren echter ontworpen voor horizontale oriëntatie.

**Horizontale
Montage: JA**



**Verticale
Montage: JA**



Montage-instructies

Stap 1

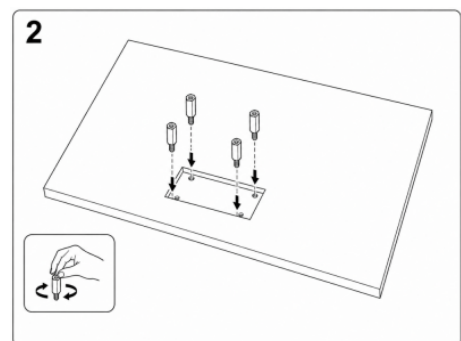
Plaats uw Lenovo All-in-One pc stevig op een zachte ondergrond.

Verwijder nu de voet van je Lenovo-monitor als die is bevestigd.

Stap 2

Schroef de 4 afstandhouders in de schroefdraad aan de achterkant van de Lenovo-pc. Draai ze recht in en draai ze alleen handvast aan.

(Figuur 1)

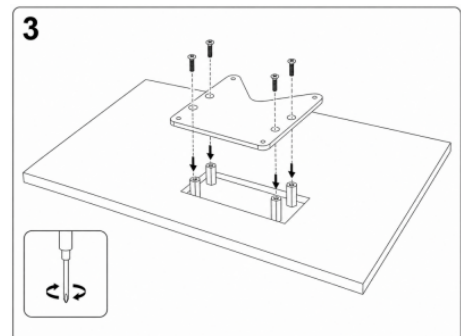


Figuur 1

Stap 3

Plaats de VESA-adapter op de afstandhouders. De grotere uitsparing wijst omhoog naar de bovenkant van de pc. Bevestig de adapter met de 4 schroeven.

(Figuur 2)



Figuur 2

Stap 4

Bevestig nu de monitorarm of de wandbeugel aan de VESA-adapter. Zorg ervoor dat alles recht zit en draai de schroeven gelijkmatig vast.

